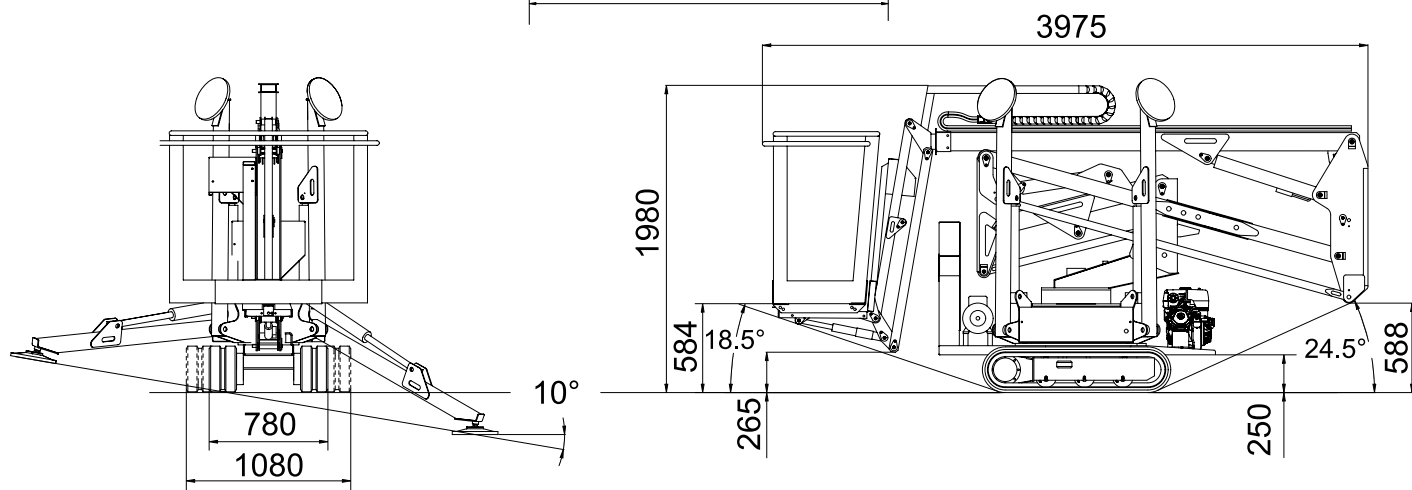
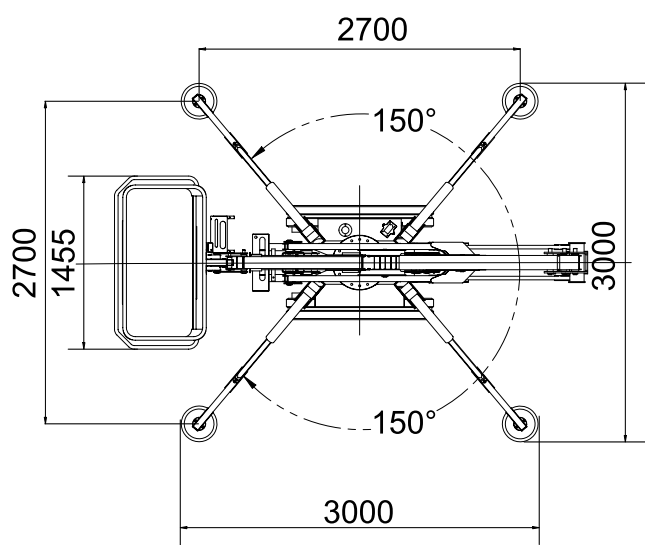
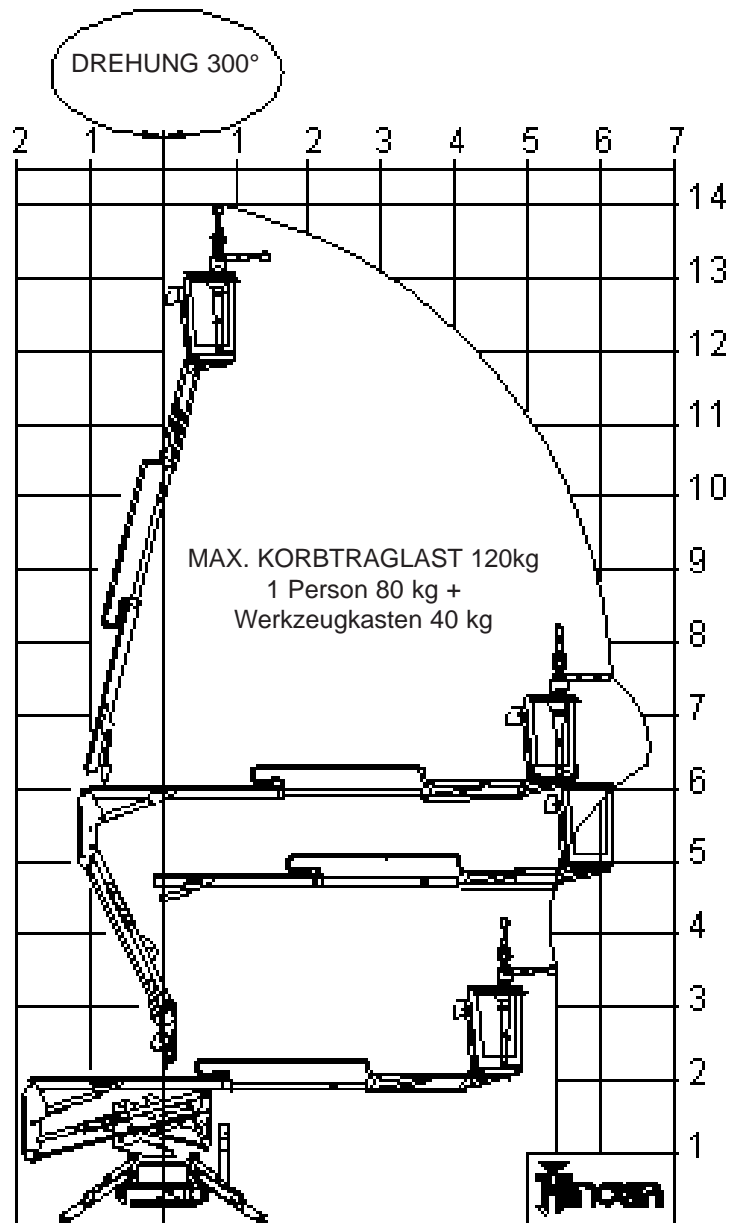
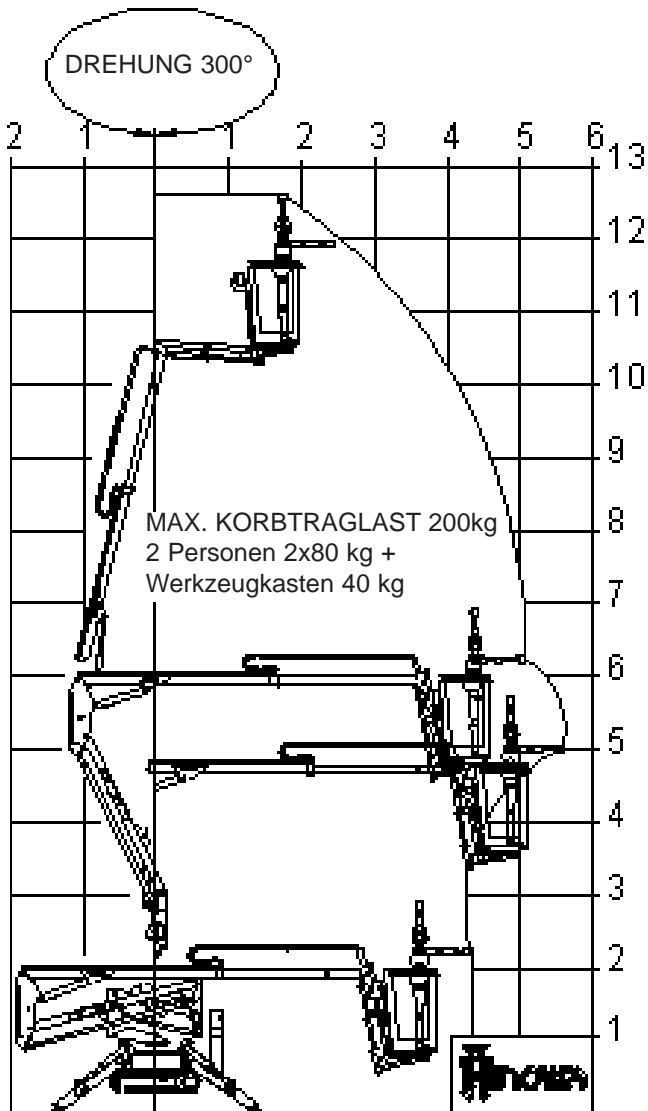


# ARBEITSBÜHNE GOLD LIFT 14.70



**ARBEITSBÜHNE  
GOLD LIFT 14.70**



## **ARBEITSBÜHNE GOLD LIFT 14.70**

### **BENZINMOTOR**

Hersteller .....HONDA  
Modell .....GX390  
Zylinder und Hubraum .....einzyldrig 389 cc  
Max. Bruttoleistung..... 13 PS - 9,6 Kw @ 3600 Dreh/min  
Eichdrehzahl .....3000 Dreh/min.  
Elektrischer Anlasser.....12 Volt

### **DIESELMOTOR**

Hersteller .....HATZ  
Modell.....1B30  
Zylinder und Hubraum .....einzyldrig 347 cc  
Max. Bruttoleistung ..... 6,8 PS - 5,0 Kw @ 3600 Dreh/min.  
Eichdrehzahl .....3000 Dreh/min.  
Elektrischer Anlasser .....12 volt

### **ELEKTRIKMOTOR**

Standard.....220V / 50Hz - 1,5 Kw 1500 Dreh/min.  
Optional .....110V / 50Hz - 1,5 Kw 1500 Dreh/min.

### **HYDRAULIKPUMPE**

Typ und Anzahl .....N° 2 Zahnradpumpen x 3,15 cm<sup>3</sup>  
Betriebsdruck Fahrwerk-/Stützenhydraulik .....175 bar  
Betriebsdruck Hubteilhydraulik.....180 bar

### **RAUPENFAHRWERK**

Kettenspanner .....mit Schmierfett  
Herstellerrfirma .....Bridgestone  
Abmessungen .....mm 180 x 72 x 37  
Stützrollen pro Seite .....3 + Schlitten  
Unterwagen mit Spurverbreiterung .....780 / 1080  
Fortbewegungsgeschwindigkeit .....1,4 km/h  
Wahlweise mit 2. Geschwindigkeit .....1,4 / 2,8 km/h

**BETRIEBSGEWICHT** ..... Kg 1700

**FASSVERMÖGEN BENZINTANK** .....Liter 6,5

**FASSVERMÖGEN DIESELTANK** .....Liter 5,5

**MAX. ÜBERSCHREITBARE NEIGUNG** .....25°(53%)

**MAX. WINDGESCHWINDIGKEIT** .....12,5 m/s